

Серия  
**КОМ**



■ **Применение**

Обратный клапан с подпружиненными пластинами предназначен для перекрытия воздушного потока в круглых воздуховодах и предотвращения движения воздуха в обратном направлении при выключенной системе вентиляции. Пластины клапана открываются давлением, создаваемым потоком воздуха и закрываются пружиной.

■ **Конструкция**

Корпус клапана изготовлен из оцинкованной стали, две подпружиненные пластины изготовлены из листового алюминия.

■ **Модификации**

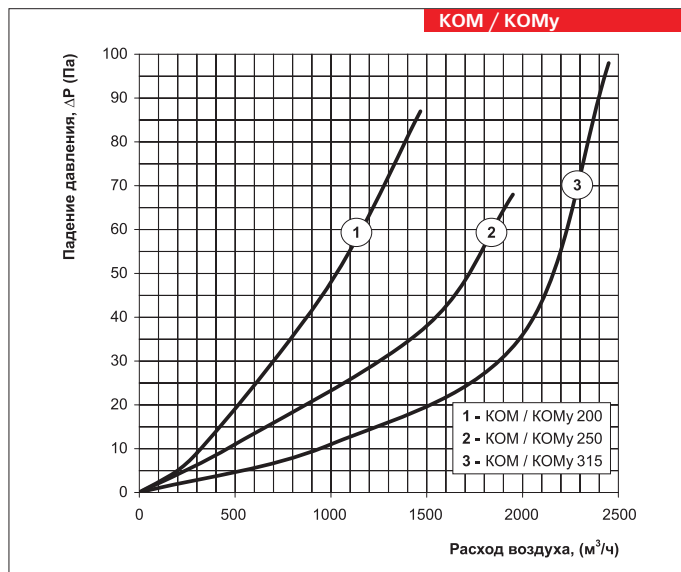
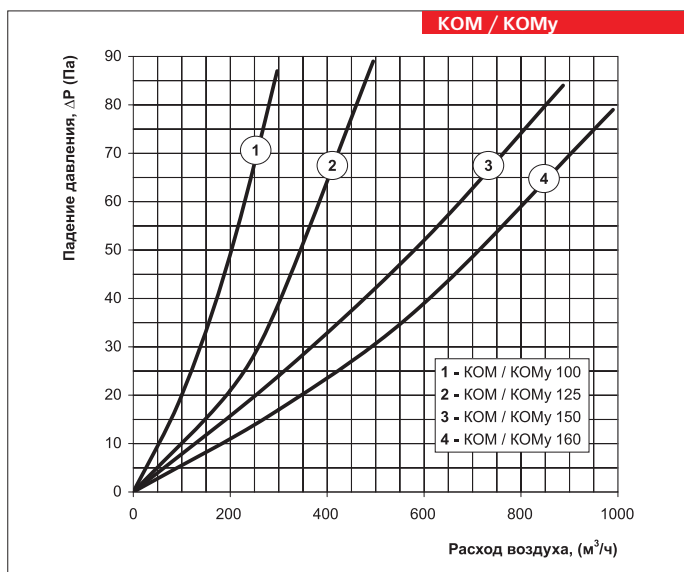
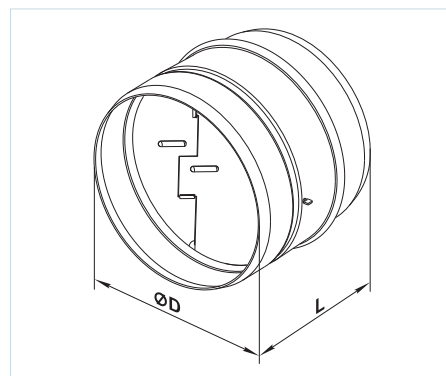
**КОМу** – клапан со специальным уплотнителем из микропористой резины для уменьшения шума при работе клапана и обеспечения дополнительной герметичности.

■ **Монтаж**

Клапан предназначен для соединения с круглыми воздуховодами вентиляционных систем и закрепления при помощи хомутов. Поворотная ось клапана должна быть расположена вертикально. При размещении клапана в вентиляционной системе необходимо учитывать направление потока воздуха.

**Габаритные размеры:**

Тип	Размеры, мм		Масса, кг
	∅D	L	
КОМ / КОМу 100	99	80	0,18
КОМ / КОМу 125	124	100	0,27
КОМ / КОМу 150	149	115	0,38
КОМ / КОМу 160	159	120	0,42
КОМ / КОМу 200	199	145	0,63
КОМ / КОМу 250	249	165	0,90
КОМ / КОМу 315	314	190	1,31



**Условное обозначение:**

<b>Серия</b> КОМ / КОМу	<b>Диаметр фланца, мм</b> 100; 125; 150; 160; 200; 250; 315
----------------------------	--